

## CONDENSADOR AXIAL / AXIAL AIR COOLED CONDENSER

### CHN / CAH.: 13 KW - 1.100 kW

#### INSTALACIONES REMOTAS

- Esta gama se compone de 316 modelos de Condensadores axiales para aplicaciones industriales disponibles en capacidades de refrigeración de entre 13 y 1.100 KW.
- Los condensadores axiales de Koxka presentan un bajo nivel de ruido y un consumo mínimo de energía. La velocidad de todos sus ventiladores puede controlarse electrónicamente para obtener mayores ahorros de energía y ajustar la capacidad de condensación cuando sea necesario.
- La gama CHN cuenta con condensadores con capacidades de entre 13 kW y 285 kW. Por su parte, los condensadores de gama CAH ofrecen capacidades de entre 30 kW y 1.100 kW y 4 velocidades diferentes: gran capacidad, bajo nivel sonoro, funcionamiento silencioso y funcionamiento extra silencioso..

#### REMOTE INSTALLATIONS

- This range consists of 316 models of Axial Condensers for industrial applications available in cooling capacities between 13 and 1.100 KW.
- Koxka's axial condensers have low noise levels and consume very little energy. The speed of its fans can be controlled electronically to increase the energy savings and adjust the condensation capacity when needed.
- The CHN range features condensers with capacities from 13 kW to 285 kW. Likewise, the CAH range features condensers with capacities from 30 kW to 1,100 kW and 4 different speeds: high capacity, low sound level, silent operation and extra-silent operation.



Condensador axial CHN frontal  
Frontal axial air cooled condenser CHN



Condensador axial CHN lateral  
Lateral axial air cooled condenser CHN



Condensador axial CAH frontal  
Frontal axial air cooled condenser CAH



Condensador axial CAH lateral  
Lateral axial air cooled condenser CAH



Condensador axial CHN  
Axial air cooled condenser CHN



Condensador axial CAH  
Axial air cooled condenser CAH

# CARACTERÍSTICAS TÉCNICAS

## TECHNICAL FEATURES

### BATERÍAS ALETEADAS

- Construidas con tubos de cobre de Ø 3/8", gama CHN, y tubos de cobre de Ø 1/2", gama CAH, fabricados de acuerdo con las especificaciones CUPROCLIMA y con aletas de aluminio corrugado.
- La disposición de tubos de cobre al tresbolillo a través de las aletas auto-espaciadas, el enlace preciso entre los tubos y las aletas, así también como el uso de aletas corrugadas, permiten a nuestras baterías alcanzar un alto rendimiento.
- Cada bobina ha sido sometida a una prueba de fugas, bajo una presión nominal de 3.923 kPa (40kg/cm<sup>2</sup>) y luego presurizado con nitrógeno a 147 kPa (1.5kg/cm<sup>2</sup>) con el fin de evitar la corrosión de la superficie interior de los tubos de cobre.

### CARROCERÍA

- La estructura de la caja de la unidad de refrigeración está fabricada en acero galvanizado.
- Su superficie externa es epoxi-poliéster pintado, y más tarde horneado a 180°C dándole así una alta protección contra la corrosión, incluso en condiciones ambientales extremas.
- Protección metálica en conexiones y curvas de retorno.

### VENTILADORES

- El diámetro de los ventiladores es de Ø 630 y 910 mm. (dependiendo del modelo)
- Están equipados con motores trifásicos de rotor externo (400V @ 50Hz).
- Disponibles ventiladores EC, alta eficiencia, para gama CAH.

### MONTAJE

- Para entrada de aire vertical (V-V), o entrada de aire horizontal (H-I), a especificar en el pedido.

### FINNED COILS

- Constructed using copper tubes of Ø 3/8", CHN serie, and copper tubes of Ø 1/2", CAH serie, manufactured according to CUPROCLIMA specification, and aluminium corrugated fins.
- The staggered arrangement of the copper tubes across selfspaced fin, the accurate link between tubes and fins as well as the use of corrugated fins allow our finned coils to reach high performance.
- Every coil has been subjected to a leakage test under a rated pressure of 3.923 kPa (40kg/cm<sup>2</sup>) and then pressurised using nitrogen at 147 kPa (1.5kg/cm<sup>2</sup>) in order to avoid the corrosion of the inner surface of the copper tubes.

### CASEWORK

- The case structure of the unit cooler is manufactured in galvanised steel
- Its external surface is epoxy-polyester painted and then baked and cured at 180°C giving it a high protection against corrosion even in extreme environmental conditions.
- Metallic protection on connections and return bends.

### FANS

- Fans' diameter is Ø 630 and 910 mm. (depending on model)
- They are equipped with external rotor three-phase motors (400V @ 50Hz).
- Available EC fans, high efficiency, for CAH series.

### CONSTRUCTION

- For vertical air inlet (V-V), or horizontal air inlet (H-I), to be specified on order.

## TABLA DE DATOS PARA LA SELECCIÓN SELECTION DATA TABLES

Las condiciones de potencia nominal se basan en:

- Refrigerante R-404A
- $\Delta T = 15$  K
- Temperatura de entrada del aire: +25 °C
- Presión atmosférica: 101.325 Pa

Se proporcionan los siguientes factores de corrección para condiciones alternativas. Las capacidades frigoríficas de nuestras tablas se han determinado utilizando R-404A. Si quisieramos calcular con otro tipo de refrigerante, partiendo de la capacidad necesaria, debemos de multiplicar la misma por el factor de corrección correspondiente e ir a seleccionar a nuestras tablas con el dato obtenido.

The rating conditions are based on:

- R-404 A Refrigerant
- $\Delta T = 15$ K
- Air Inlet Temperature: +25 °C
- Atmospheric Pressure: 101.325 Pa

The following correction factors are supplied for alternative conditions. The cooling capacity has been fixed using refrigerant R-404A. If we would like calculate with other refrigerant, based on the required capacity, we must multiply it by the corresponding correction factor and then go to select on our tables with the data obtained.

REFRIGERANTE REFRIGERANT	R-134a	R-22	R-404A	R-407A	R-407C	R-507	R-410A	R-407F	R-448A	R-449A
F1	1,07	1,038	1	1,17	1,135	1	1	0,83	0,91	0,91

TEMPERATURA ENTRADA DE AIRE AIR INLET TEMPERATURE (°C)	10	15	20	25	30	35	40	45
F2	0,951	0,967	0,983	1	1,017	1,034	1,052	1,065

$\Delta T$ (K)	8	10	12	15	16	17	18
F3	1,9	1,5	1,25	1	0,94	0,88	0,83

ALTITUD (m) ALTITUDE (m)	0	500	1000	1500	2000	2500
F4	1	1,04	1,08	1,12	1,18	1,25

MATERIAL DE LAS ALETAS FIN MATERIAL	ALUMINIO ALUMINUM	LACADO COATED	COBRE COPPER
F5	1,07	1,038	1

## OPCIONES Y ACCESORIOS OPTIONS & ACCESSORIES

### MATERIAL DE ALETA

- Aleta de Cobre
- Aleta Lacada

### CARCASA

- Patas (CHN horizontal)
- Patas 500, 800 o 1.000 mm. (CAH horizontal)
- Multicircuito (de 2 a 44; 2 como estándar)

### OPCIONES ELÉCTRICAS

- Cableado a la caja de conexiones (incluido con EC)
- Apantallado
- Desconectador
- Ventiladores 60 Hz.

### OTRAS

- Tratamiento Blygold
- Ventiladores EC
- Box
  - Patas de 500 ó 800 mm. (gama CAH)
  - Semihermético ó Scroll (gama CAH)
  - Scroll Normal ó Aislado Acústicamente (gama CAH)

### REFRIGERANTES

- R134a, R404A, R407F, R448A, R449A...
- Agua Glicolada

### FIN MATERIAL

- Copper Fins
- Coated Fins

### CASING

- Legs (CHN horizontal)
- Legs 500, 800 or 1.000 mm. (CAH horizontal)
- Multi-circuiting (2 up to 44; 2 as standard)

### ELECTRICAL OPTIONS

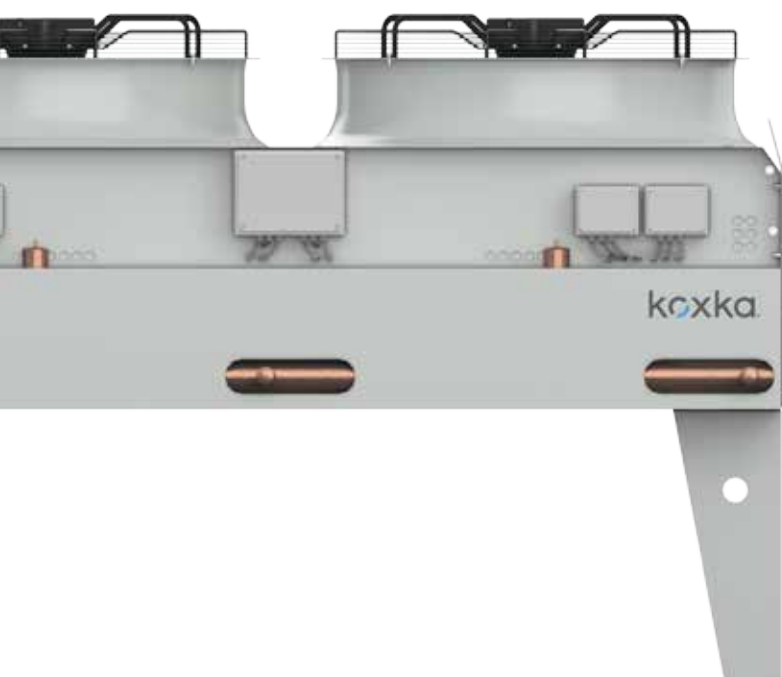
- Wiring into centralized box (included with EC Fans)
- Shielded Wiring
- Switch on/off
- 60Hz Fan motors

### OTHER

- Blygold
- EC Fans
- Box
  - Legs 500 or 800 mm. (CAH range)
  - Semihermetic or Scroll (CAH range)
  - Scroll: Normal or Acoustic Isolation (CAH range)

### COOLANS

- R134a, R404A, R407F, R448A, R449A...
- Water Glycol



# OPCIONES Y ACCESORIOS

## OPTIONS & ACCESSORIES



Protectores paragolpes para la batería  
Coil bumper protector



Preparado para CO2, Agua gliconada, R407F... Ready to use with CO2, Glycol, R407F, R448A, R449A...



Separadores internos para evitar el by-pass  
Internal structure to avoid the by-pass effect



Puntos de elevación para una fácil manipulación e instalación  
Lifting brackets for easy handling and installation



Caja de bornas independiente en cada motor  
Fans fitted with independent terminal box

Caja de bornas independiente en cada motor  
Fans fitted with independent terminal box

"LEVITOR SYSTEM" evita fugas en las baterías  
'LEVITOR System' avoid leaks on coil



Preparado para CO2, Agua glicolada, R407F, R448A, R449A... Ready to use with CO2, Glycol, R407F, R448A, R449A...

Protectores paragolpes para baterías  
Coil bumper protector

Separadores internos para evitar el by-pass  
Internal structure to avoid the by-pass effect

Carrocería acero galvanizado con protección epoxi-poliéster pintado y horneado, alta protección contra la corrosión  
Galvanized steel casework, painted with epoxy-polyester and baked, high corrosion protection

## SERIE CHN / CHN SERIES

### NOMENCLATURA SERIE CHN NOMENCLATURE CHN SERIES

CHN	-	4	02	P
Condensador Axial Axial Condenser		Número de ventiladores Number of fans	Tipo de módulo Module type	L: Ventiladores en línea In line fan arrangement
Diametro del ventilador Fan diameter: 630 mm.				P: Ventiladores en paralelo In parallel fan arrangement

### CARACTERÍSTICAS TÉCNICAS TECHNICAL FEATURES

#### VENTILADORES

- Los ventiladores utilizados son de Ø 630 mm. trifásicos (400V @ 50Hz.) e incorporan protección térmica.
- Todos los ventiladores llevan incorporada caja de bornas independiente.
- Los condensadores de serie no llevarán conexionado centralizado a caja eléctrica, se solicitará en el pedido mediante plus conexión eléctrica, siendo conexiones según tabla de características.

#### MONTAJE

- Construcciones con versiones de aire, vertical (V-V), aire horizontal (H-D).



Vertical

#### FANS

- Fans' diameter is Ø 630 mm. three-phase (400V @ 50Hz.), and thermal protection device.
- Every fan supports an independent watertight terminal box.
- Condenser series do not support central connection to electrical box, order plus electrical connection, to be connecting as characteristic table.

#### CONSTRUCTION

- For vertical air inlet (V-V), and horizontal air inlet (H-D).



Horizontal

# TABLA DE SELECCIÓN

## SELECTION CHART

MODELO MODEL	VENTILADORES FANS	CAPACIDAD CAPACITY $\Delta T 15 K$	CAUDAL DE AIRE AIR FLOW	NIVEL SONORO SOUND LEVEL	POLOS Y CONEXIONES POLES & CONNECTIONS	MOTORES VENTILADOR FAN MOTORS			SUPERFICIE SURFACE	VOLUMEN INTERNO INTERNAL VOLUME	PESO WEIGHT
	Nº	KW	m3/h	dB (A)		RPM	W	A	m2	dm3	Kg
CHN-100L	1	13,1	3.000	24	12 Y	270	60	0,12	47	9,5	70
CHN-101L	1	14,1	2.775	24	12 Y	270	60	0,12	62	12	75
CHN-102L	1	16,2	4.050	30	12 Δ	390	110	0,27	47	9,5	70
CHN-113L	1	17,9	3.775	30	12 Δ	390	110	0,27	62	12	75
CHN-105L	1	24,0	7.500	39	6 Y	640	350	0,83	47	9,5	70
CHN-201L	2	26,1	6.000	26	12 Y	270	120	0,24	93	18	130
CHN-106L	1	27,2	6.850	39	6 Y	640	350	0,83	62	12	75
CHN-202L	2	28,1	5.550	26	12 Y	270	120	0,24	125	23	140
CHN-107L	1	28,7	10.400	45	6 Δ	870	600	1,2	47	9,5	70
CHN-108L	1	30,4	6.000	39	6 Y	640	350	0,83	94	18	83
CHN-204L	2	32,2	8.100	32	12 Δ	390	220	0,54	93	18	130
CHN-109L	1	32,6	13.300	55	4 Δ	1.330	1.250	2,48	47	9,5	70
CHN-114L	1	33,7	9.700	45	6 Δ	870	1.200	2,4	62	12	75
CHN-206L	2	35,6	7.550	32	12 Δ	390	220	0,54	125	23	140
CHN-207L	2	38,0	6.750	32	12 Δ	390	220	0,54	187	34	155
CHN-300L	3	38,7	8.925	28	12 Y	270	180	0,36	137	26	190
CHN-110L	1	39,0	8.400	45	6 Δ	870	600	1,2	94	18	83
CHN-111L	1	39,2	12.700	55	4 Δ	1.330	1.250	2,48	62	12	75
CHN-301L	3	41,6	8.250	28	12 Y	270	180	0,36	183	34	205
CHN-208L	2	47,5	15.000	41	6 Y	640	700	1,66	93	18	130
CHN-302L	3	47,6	12.000	34	12 Δ	390	330	0,81	137	26	190
CHN-112L	1	48,6	11.650	55	4 Δ	1.330	1.250	2,48	94	18	83
CHN-400P	4	52,2	12.000	29	12 Y	270	240	0,48	187	36	260
CHN-303L	3	52,8	11.250	34	12 Δ	390	330	0,81	183	34	205
CHN-209L	2	53,8	13.700	41	6 Y	640	700	1,66	125	23	140
CHN-401P	4	56,2	11.100	29	12 Y	270	240	0,48	250	46	280
CHN-210L	2	56,8	20.800	47	6 Δ	870	1.200	2,4	93	18	130
CHN-304L	3	56,8	10.125	34	12 Δ	390	330	0,81	274	49	225
CHN-211L	2	60,7	12.000	41	6 Y	640	700	1,66	187	34	155
CHN-212L	2	64,3	26.600	57	4 Δ	1.330	2.500	4,96	93	18	130
CHN-213L	2	66,4	19.400	53	6 Δ	870	1.200	2,4	125	23	140
CHN-305L	3	69,5	21.900	43	6 Y	640	1.050	2,49	137	26	190
CHN-402P	4	71,1	15.100	35	12 Δ	390	440	1,08	250	46	280
CHN-403P	4	75,9	13.500	35	12 Δ	390	440	1,08	374	68	310
CHN-600P	6	77,4	17.850	31	12 Y	270	360	0,72	274	52	380



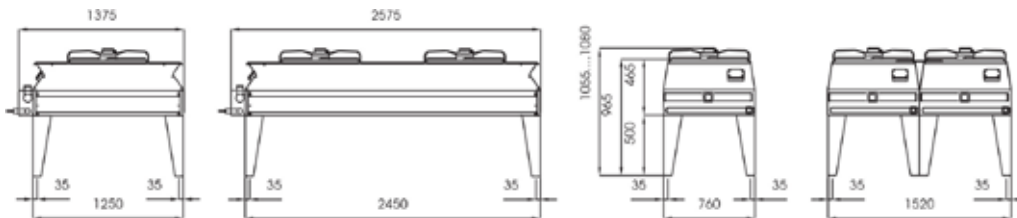
# TABLA DE SELECCIÓN

## SELECTION CHART

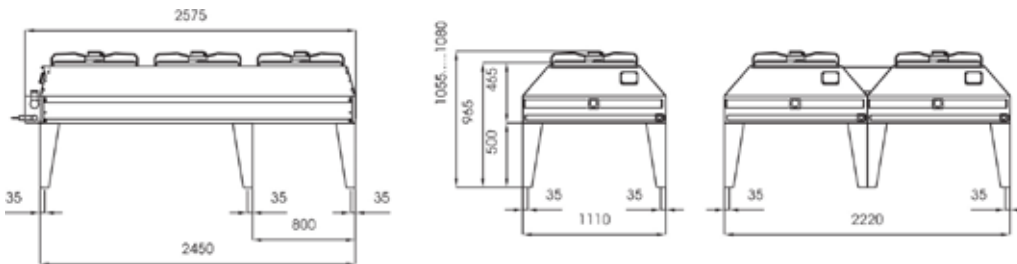
MODELO MODEL	VENTILADORES FANS	CAPACIDAD CAPACITY $\Delta T 15 K$	CAUDAL DE AIRE AIR FLOW	NIVEL SONORO SOUND LEVEL	POLOS Y CONEXIONES POLES & CONNECTIONS	MOTORES VENTILADOR FAN MOTORS			SUPERFICIE SURFACE	VOLUMEN INTERNO INTERNAL VOLUME	PESO WEIGHT
						RPM	W	A			
	Nº	KW	m3/h	dB (A)					m2	dm3	Kg
CHN-214L	2	77,7	16.800	47	6 $\Delta$	870	1.200	2,4	187	34	155
CHN-215L	2	78,6	25.400	57	4 $\Delta$	1.330	2.500	4,96	125	23	140
CHN-306L	3	80,0	20.550	43	6 Y	640	1.050	2,49	183	34	205
CHN-601P	6	83,2	16.500	31	12 Y	270	360	0,72	366	68	410
CHN-307L	3	84,1	31.050	49	6 $\Delta$	870	1.800	3,6	137	26	190
CHN-308L	3	90,6	18.000	43	6 Y	640	1.050	2,49	274	49	225
CHN-602P	6	95,3	22.500	37	12 $\Delta$	390	660	1,62	366	52	410
CHN-216L	2	96,6	23.300	57	4 $\Delta$	1.330	2.500	4,96	187	34	155
CHN-309L	3	98,1	28.800	49	6 $\Delta$	870	1.800	3,6	183	34	205
CHN-603P	6	105,7	22.500	37	12 $\Delta$	390	660	1,62	366	68	410
CHN-404P	4	107,5	27.400	44	6 Y	640	1.400	3,32	250	46	280
CHN-604P	6	113,6	20.250	37	12 $\Delta$	390	660	1,62	549	98	450
CHN-310L	3	115,3	25.050	49	6 $\Delta$	870	1.800	3,6	274	49	225
CHN-311L	3	116,3	37.800	59	4 $\Delta$	1.330	3.750	7,44	183	34	205
CHN-405P	4	121,5	24.000	44	6 Y	640	1.400	3,32	374	68	310
CHN-406P	4	128,5	53.200	60	4 $\Delta$	1.330	5.000	9,92	187	36	260
CHN-407P	4	132,7	38.800	50	6 $\Delta$	870	2.400	4,8	250	46	280
CHN-605P	6	138,9	43.800	46	6 Y	640	2.100	4,98	274	52	380
CHN-312L	3	142,6	34.500	59	4 $\Delta$	1.330	3.750	7,44	274	49	225
CHN-408P	4	155,4	33.600	50	6 $\Delta$	870	2.400	4,8	374	68	310
CHN-409P	4	157,2	50.800	60	4 $\Delta$	1.330	5.000	9,92	250	46	280
CHN-606P	6	160,0	41.100	46	6 Y	640	2.100	4,98	366	68	410
CHN-607P	6	168,3	62.100	52	6 $\Delta$	870	3.600	7,2	274	52	380
CHN-608P	6	181,2	36.000	46	6 Y	640	2.100	4,98	549	98	450
CHN-410P	4	193,2	46.600	60	4 $\Delta$	1.330	5.000	9,92	374	68	310
CHN-609P	6	196,1	57.600	52	6 $\Delta$	870	3.600	7,2	366	68	410
CHN-610P	6	230,7	50.100	52	6 $\Delta$	870	3.600	7,2	549	98	450
CHN-611P	6	232,5	75.600	62	4 $\Delta$	1.330	7.500	14,88	366	68	410
CHN-612P	6	285,2	69.000	62	4 $\Delta$	1.330	7.500	14,88	549	98	450

# DIMENSIONES SERIE CHN DIMENSIONS CHN SERIES

## TIPO 1 / TYPE 1

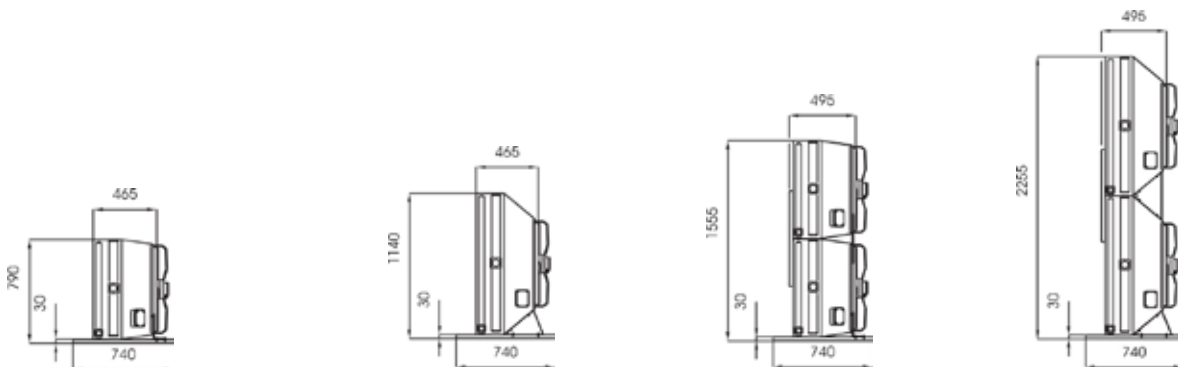


Modelos con 1, 2 y 4 ventiladores / 1, 2 and 4 fans models



Modelos con 3 y 6 ventiladores / 3 and 6 fans models

## TIPO 2 / TYPE 2



Modelos con 1 y 2 ventiladores  
1 and 2 fans models

Modelos con 3 ventiladores  
3 fans models

Modelos con 4 ventiladores  
4 fans models

Modelos con 6 ventiladores  
6 fans models

# MUEBLES PARA SERIE CHN SPECIAL CASEWORK FOR CHN SERIE

## MONTAJE

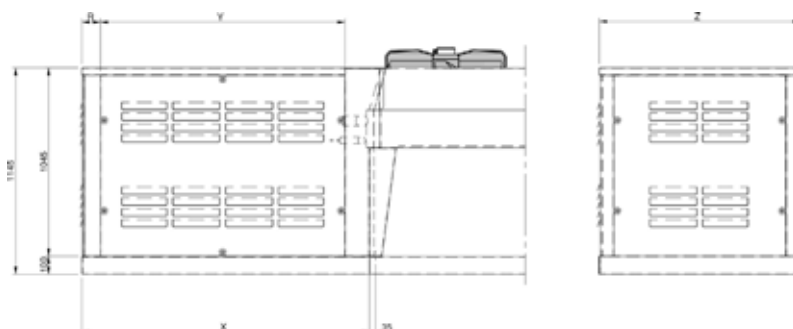
- Techo y estructura desmontable para facilitar la instalación e introducción de componentes en el BOX.
- Chapa galvanizada pintada RAL-7035.
- Manilla de cierre lateral.

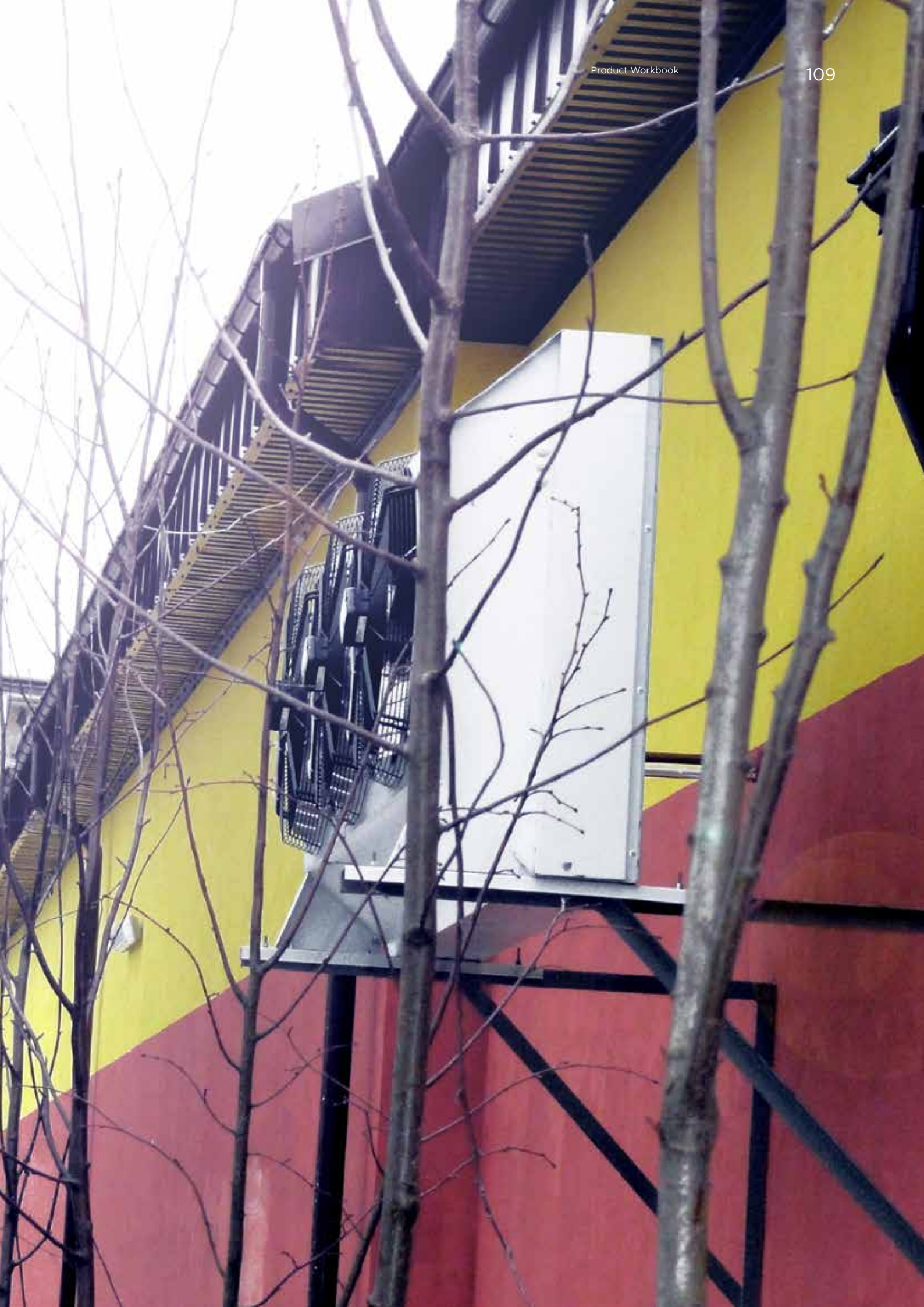
## CONSTRUCTION

- Roof and collapsible structure to facilitate the installation and introduction of components in the BOX.
- Galvanized steel painted RAL-7035.
- Handcuffs with lateral locking.



	R	X	Y	Z
2 MOD BOX 1200	100	1.200	960	770
2 MOD BOX 1600	100	1.600	1.360	770
3 MOD BOX 1200	100	1.200	960	1.120
3 MOD BOX 1600	100	1.600	1.360	1.120
2 X 2MOD BOX 1200	35	1.200	1.055	1.535
2 X 2MOD BOX 1600	35	1.600	1.455	1.535
2 X 3MOD BOX 1200	35	1.200	1.055	2.230
2 X 3MOD BOX 1600	35	1.600	1.455	2.230





## SERIE CHA / CHA SERIES

### NOMENCLATURA SERIE CAH NOMENCLATURE CAH SERIES

CAH	-	01	L	A	06N
Condensador Axia Axial Condenser	Número de ventiladores Number of fans	L: Ventiladores en línea In line fan arrangement	Tipo de módulo Module type	06N: Gran capacidad High capacity	
Diametro del ventilador Fan diameter: 910mm.		P: Ventiladores en paralelo In parallel fan arrangement		08N: Nivel sonoro reducido Reduced noise level	
				12N: Condensador silencioso Quiet condenser	
				12S: Cond. extra silencioso Extra quiet condenser	

### CARACTERÍSTICAS TÉCNICAS TECHNICAL FEATURES

#### VENTILADORES

- Los ventiladores utilizados son de Ø 910 mm. trifásicos (400V @ 50Hz.) e incorporan protección térmica.
- Todos los ventiladores llevan incorporada caja de bornas independiente.
- Los condensadores de serie no llevarán conexionado centralizado a caja eléctrica, se solicitará en el pedido mediante plus conexión eléctrica, siendo conexiones según tabla de características.

#### MONTAJE

- Construcciones con versiones de aire, vertical (V-V), aire horizontal (H-D).

#### FANS

- Fans' diameter is Ø 910 mm. three-phase (400V @ 50Hz.), and thermal protection device.
- Every fan supports an independent watertight terminal box.
- Condenser series do not support central connection to electrical box, order plus electrical connection, to be connecting as characteristic table.

#### CONSTRUCTION

- For vertical air inlet (V-V), and horizontal air inlet (H-D).



## VENTILADORES CON MOTORES “EC” (ELECTRONICAMENTE CONMUTADOS) FANS WITH “EC” MOTORS (ELECTRONICALLY COMMUTED)

- Estos condensadores refrigerados por aire se pueden equipar con los nuevos ventiladores electrónicos desarrollados utilizando la “tecnología EC”, lo que reduce considerablemente el consumo de energía.
- Los ventiladores permiten modular la velocidad de rotación en función de las necesidades, con un rendimiento acústico excelente.
- Permiten el funcionamiento óptimo de la instalación.
- Gran capacidad de adaptación en todos los mercados.
- These air cooled condensers can be fitted with the new electronic fans developed using “EC technology”, considerably reducing energy consumption.
- The fans can modulate the rotation speed depending on requirements, with excellent acoustic performance.
- Provide the optimal operation of the installation.
- High adaptability on every market.



CAH de 12 ventiladores en paralelo con motores EC.  
CAH 12 parallel fans fitted with EC motors.

### EJEMPLO / EXAMPLE:

- Potencia necesaria / Required Heat of Rejection:  $Q = 150.000 \text{ W}$
- Refrigerante R-134a / Refrigerant R-134a:  $F1 = 1,07$
- Entrada de aire  $30 \text{ }^\circ\text{C}$  / Air inlet  $30 \text{ }^\circ\text{C}$ :  $F2 = 1,017$
- $\Delta T = 15 \text{ K}$ :  $F3 = 1$
- Altitud  $1000 \text{ m}$  / Altitude  $1000 \text{ m}$ :  $F4 = 1,08$
- Aleta de aluminio / Alu Fin:  $F5 = 1$
- \*\*Nivel sonoro normal / Normal noise level
- Selección / Selection:  $150.000 \times 1,07 \times 1 \times 1,08 \times 1 \times 1,017 = 176.286 \text{ W} = \text{CAH 02L C 06N}$

# TABLAS DE SELECCIÓN SELECTION CHARTS

**PASO DE ALETAS / FIN SPACING: 2,4 mm**  
**GRAN CAPACIDAD / HIGH CAPACITY**

**R-404A**

MODELO MODEL	CAPACIDAD CAPACITY $\Delta$ T 15 K		CAUDAL DE AIRE AIR FLOW		NIVEL SONORO SOUND LEVEL		MOTORES VENTILADOR FAN MOTORS				CARGA REFRIGERANTE REFRIGERANT CHARGE	SUPERFICIE SURFACE	VOLUMEN INTERNO INTERNAL VOLUME	PESO WEIGHT	
	KW		m <sup>3</sup> / h		dB (A)		Nº	W		A		Kg	m <sup>2</sup>	dm <sup>3</sup>	Kg
	$\Delta$	Y	$\Delta$	Y	$\Delta$	Y		$\Delta$	Y	$\Delta$	Y				
CAH 01L A 06N	73,0	63,7	25.700	20.400	57	51	1	2.450	1.560	5,2	2,9	3,8	159	24	275
CAH 01L C 06N	94,0	82,6	28.050	22.800	57	51	1	2.450	1.560	5,2	2,9	5,2	217	32	338
CAH 01L B 06N	94,8	79,5	23.500	18.100	57	51	1	2.450	1.560	5,2	2,9	5,4	238	34	302
CAH 01L D 06N	114,3	98,0	26.500	21.100	57	51	1	2.450	1.560	5,2	2,9	7,3	325	45	374
CAH 02P E 06N	146,1	127,4	51.400	40.800	60	54	2	4.900	3.120	10,4	5,8	7,7	318	47	473
CAH 02L A 06N	154,5	136,8	51.400	40.800	60	54	2	4.900	3.120	10,4	5,8	7,5	318	45	484
CAH 02L C 06N	188,8	167,2	56.100	45.600	60	54	2	4.900	3.120	10,4	5,8	10,1	433	61	590
CAH 02P F 06N	189,7	159,0	47.000	36.200	60	54	2	4.900	3.120	10,4	5,8	10,8	477	67	528
CAH 02L B 06N	190,7	159,7	47.000	36.200	60	54	2	4.900	3.120	10,4	5,8	10,5	477	64	540
CAH 02L D 06N	228,9	194,9	53.000	42.200	60	54	2	4.900	3.120	10,4	5,8	14,1	650	91	663
CAH 03L A 06N	236,7	205,8	77.100	61.200	61	55	3	7.350	4.680	15,6	8,7	10,9	477	66	694
CAH 03L C 06N	282,0	248,2	84.150	68.400	61	55	3	7.350	4.680	15,6	8,7	14,6	650	90	842
CAH 03L B 06N	284,5	241,9	70.500	54.300	61	55	3	7.350	4.680	15,6	8,7	15,7	715	95	777
CAH 04P E 06N	314,8	278,7	102.800	81.600	63	57	4	9.800	6.240	20,8	11,6	15,1	636	89	840
CAH 04L A 06N	318,1	279,8	102.800	81.600	62	56	4	9.800	6.240	20,8	11,6	14,6	636	85	904
CAH 03L D 06N	345,3	295,7	79.500	63.300	61	55	3	7.350	4.680	15,6	8,7	20,9	975	134	951
CAH 04L C 06N	383,2	339,9	112.200	91.200	62	56	4	9.800	6.240	20,8	11,6	19,4	867	120	1.094
CAH 05L A 06N	385,2	333,6	128.500	102.000	63	57	5	12.250	7.800	26	14,5	18,6	795	107	1.150
CAH 04L B 06N	385,6	325,0	94.000	72.400	62	56	4	9.800	6.240	20,8	11,6	21,9	954	126	1.014
CAH 04P F 06N	388,4	325,4	94.000	72.400	63	57	4	9.800	6.240	20,8	11,6	21,0	953	127	949
CAH 05L B 06N	448,0	371,4	117.500	90.500	63	57	5	12.250	7.800	26	14,5	27,9	1.192	154	1.287
CAH 05L C 06N	457,1	398,3	140.250	114.000	63	57	5	12.250	7.800	26	14,5	25,2	1.084	145	1.346
CAH 04L D 06N	468,1	399,7	106.000	84.400	62	56	4	9.800	6.240	20,8	11,6	28,2	1.301	172	1.240
CAH 06L A 06N	472,5	409,7	154.200	122.400	64	58	6	14.700	9.360	31,2	17,4	22,5	954	126	1.359
CAH 06P E 06N	482,1	419,2	154.200	122.400	64	58	6	14.700	9.360	31,2	17,4	21,8	954	132	1.207
CAH 05L D 06N	535,0	452,1	132.500	105.500	63	57	5	12.250	7.800	26	14,5	38,2	1.626	213	1.528
CAH 06L B 06N	550,3	456,7	141.000	108.600	64	58	6	14.700	9.360	31,2	17,4	33,8	1.431	185	1.524
CAH 06L C 06N	561,7	490,6	168.300	136.800	64	58	6	14.700	9.360	31,2	17,4	30,5	1.301	175	1.598
CAH 06P F 06N	579,6	492,8	141.000	108.600	64	58	6	14.700	9.360	31,2	17,4	31,3	1.431	189	1.371
CAH 08P E 06N	636,2	559,6	205.600	163.200	65	59	8	19.600	12.480	41,6	23,2	29,2	1.272	169	1.574
CAH 06L D 06N	656,2	556,0	159.000	126.600	64	58	6	14.700	9.360	31,2	17,4	46,5	1.951	251	1.816
CAH 10P E 06N	770,3	667,2	257.000	204.000	66	60	10	24.500	15.600	52	29	37,1	1.590	215	1.940
CAH 08P F 06N	771,3	650,1	188.000	144.800	65	59	8	19.600	12.480	41,6	23,2	43,9	1.907	253	1.793
CAH 10P F 06N	896,1	742,8	235.000	181.000	66	60	10	24.500	15.600	52	29	55,7	2.385	309	2.214
CAH 12P E 06N	945,1	819,5	308.400	244.800	66	60	12	29.400	18.720	62,4	34,8	45,0	1.908	252	2.308
CAH 12P F 06N	1100,6	913,3	282.000	217.200	66	60	12	29.400	18.720	62,4	34,8	67,6	2.861	371	2.637

\* RPM del motor / Motor fan RPM: 890  $\Delta$  - 680 Y

**PASO DE ALETAS / FIN SPACING: 2,4 mm**  
**BAJO NIVEL SONORO / LOW NOISE LEVEL**

R-404A

MODELO MODEL	CAPACIDAD CAPACITY $\Delta$ T 15 K		CAUDAL DE AIRE AIR FLOW		NIVEL SONORO SOUND LEVEL		MOTORES VENTILADOR FAN MOTORS				CARGA REFRIGERANTE REFRIGERANT CHARGE	SUPERFICIE SURFACE	VOLUMEN INTERNO INTERNAL VOLUME	PESO WEIGHT	
	KW		m3 / h		dB (A)		Nº	W		A		Kg	m2	dm3	Kg
	$\Delta$	Y	$\Delta$	Y	$\Delta$	Y		$\Delta$	Y	$\Delta$	Y				
CAH 01L A 08N	61,8	52,3	18.700	14.250	47	39	1	1.100	680	2,7	1,4	3,6	159	24	275
CAH 01L B 08N	76,0	61,4	17.000	12.700	47	39	1	1.100	680	2,7	1,4	5,2	238	34	302
CAH 01L C 08N	77,4	65,5	20.550	16.050	47	39	1	1.100	680	2,7	1,4	5,0	217	32	338
CAH 01L D 08N	92,0	76,0	19.200	14.750	47	39	1	1.100	680	2,7	1,4	7,0	325	45	374
CAH 02P E 08N	123,7	104,6	37.400	28.500	50	42	2	2.200	1.360	5,4	2,7	7,2	318	47	473
CAH 02L A 08N	129,8	110,3	37.400	28.500	50	42	2	2.200	1.360	5,4	2,7	7,3	318	45	484
CAH 02P F 08N	152,1	122,7	34.000	25.400	50	42	2	2.200	1.360	5,4	2,7	10,5	477	67	528
CAH 02L B 08N	152,9	122,9	34.000	25.400	50	42	2	2.200	1.360	5,4	2,7	10,3	476	64	540
CAH 02L C 08N	157,1	133,8	41.100	32.100	50	42	2	2.200	1.360	5,4	2,7	9,8	433	61	590
CAH 02L D 08N	180,9	148,2	38.400	29.500	50	42	2	2.200	1.360	5,4	2,7	13,7	650	91	663
CAH 03L A 08N	195,2	164,1	56.100	42.750	52	44	3	3.300	2.040	8,1	4,1	10,6	477	66	694
CAH 03L B 08N	232,2	188,7	51.000	38.100	52	44	3	3.300	2.040	8,1	4,1	15,1	715	95	777
CAH 03L C 08N	232,2	196,2	61.650	48.150	52	43	3	3.300	2.040	8,1	4,1	14,3	650	90	842
CAH 04P E 08N	264,4	224,7	74.800	57.000	53	45	4	4.400	2.720	10,8	5,4	14,6	636	89	840
CAH 04L A 08N	266,3	225,7	74.800	57.000	53	45	4	4.400	2.720	10,8	5,4	14,1	636	85	904
CAH 03L D 08N	277,0	228,2	57.600	44.250	52	43	3	3.300	2.040	8,1	4,1	20,1	975	134	951
CAH 04L B 08N	311,4	246,0	68.000	50.800	53	45	4	4.400	2.720	10,8	5,4	21,5	954	126	1.014
CAH 04P F 08N	311,4	250,3	68.000	50.800	53	45		4.400	2.720	10,8	5,4	20,5	952	127	949
CAH 05L A 08N	314,9	261,6	93.500	71.250	54	45	5	5.500	3.400	13,5	6,8	18,5	795	107	1.150
CAH 04L C 08N	319,2	270,4	82.200	64.200	53	44	4	4.400	2.720	10,8	5,4	18,9	867	120	1.094
CAH 05L C 08N	370,8	311,2	102.750	80.250	53	45	5	5.500	3.400	13,5	6,8	25,1	1.084	145	1.346
CAH 04L D 08N	374,0	307,2	76.800	59.000	53	44	4	4.400	2.720	10,8	5,4	27,5	1.301	172	1.240
CAH 05L B 08N	382,6	312,0	85.000	63.500	54	45	5	5.500	3.400	13,5	6,8	27,7	1.192	154	1.287
CAH 06L A 08N	387,4	322,3	112.200	85.500	54	46	6	6.600	4.080	16,2	8,2	22,4	954	126	1.359
CAH 06P E 08N	397,6	334,4	112.200	85.500	55	46	6	6.600	4.080	16,2	8,2	21,2	954	132	1.207
CAH 06L B 08N	436,3	349,2	102.000	76.200	54	46	6	6.600	4.080	16,2	8,2	33,6	1.431	185	1.524
CAH 05L D 08N	450,0	382,8	96.000	73.750	53	45	5	5.500	3.400	13,5	6,8	39,7	1.626	213	1.528
CAH 06L C 08N	457,2	384,0	123.300	96.300	54	46	6	6.600	4.080	16,2	8,2	30,4	1.301	175	1.598
CAH 06P F 08N	472,9	384,4	102.000	76.200	55	46	6	6.600	4.080	16,2	8,2	30,1	1.431	189	1.371
CAH 06L D 08N	517,5	420,5	115.200	88.500	54	46	6	6.600	4.080	16,2	8,2	46,3	1.951	251	1.816
CAH 08P E 08N	532,6	451,5	149.600	114.000	56	47	8	8.800	5.440	21,6	10,9	28,2	1.272	169	1.574
CAH 08P F 08N	622,7	491,9	136.000	101.600	56	47	8	8.800	5.440	21,6	10,9	43,1	1.907	253	1.793
CAH 10P E 08N	629,8	523,1	187.000	142.500	56	48	10	11.000	6.800	27,0	13,6	37,0	1.590	215	1.940
CAH 10P F 08N	765,2	624,1	170.000	127.000	56	48	10	11.000	6.800	27,0	13,6	55,5	2.385	309	2.214
CAH 12P E 08N	774,9	644,7	224.400	171.000	57	49	12	13.200	8.160	32,4	16,3	44,7	1.908	252	2.308
CAH 12P F 08N	872,6	698,4	204.000	152.400	57	49	12	13.200	8.160	32,4	16,3	67,2	2.861	371	2.637



**PASO DE ALETAS / FIN SPACING: 2,4 mm**  
**CONDENSADOR SILENCIOSO / QUIET CONDENSER**

R-404A

MODELO MODEL	CAPACIDAD CAPACITY Δ T 15 K		CAUDAL DE AIRE AIR FLOW		NIVEL SONORO SOUND LEVEL		MOTORES VENTILADOR FAN MOTORS				CARGA REFRIGERANTE REFRIGERANT CHARGE	SUPERFICIE SURFACE	VOLUMEN INTERNO INTERNAL VOLUME	PESO WEIGHT	
	KW		m3 / h		dB (A)		Nº	W		A		Kg	m2	dm3	Kg
	Δ	Y	Δ	Y	Δ	Y		Δ	Y	Δ	Y				
CAH 01L A 12N	46,2	37,6	11.800	8.800	34	26	1	420	220	1,2	0,5	3,5	159	24	275
CAH 01L B 12N	52,9	42,1	10.400	7.800	34	26	1	420	220	1,2	0,5	4,9	238	34	302
CAH 01L C 12N	56,8	46,9	13.100	10.100	34	26	1	420	220	1,2	0,5	4,9	217	32	338
CAH 01L D 12N	65,8	52,2	12.200	9.150	34	26	1	420	220	1,2	0,5	6,6	325	45	374
CAH 02P E 12N	92,4	75,2	23.600	17.600	37	29	2	840	440	2,3	1	6,9	318	47	473
CAH 02L A 12N	97,4	79,3	23.600	17.600	37	29	2	840	440	2,3	1	7,0	318	45	484
CAH 02P F 12N	105,8	84,2	20.800	15.600	37	29	2	840	440	2,3	1	9,8	477	67	528
CAH 02L B 12N	106,1	85,3	20.800	15.600	37	29	2	840	440	2,3	1	9,7	477	64	540
CAH 02L C 12N	116,6	96,4	26.200	20.200	37	29	2	840	440	2,3	1	9,5	433	61	590
CAH 02L D 12N	130,7	104,5	24.400	18.300	37	29	2	840	440	2,3	1	13,0	650	91	663
CAH 03L A 12N	144,2	111,1	35.400	26.400	38	30	3	1.260	660	3,5	1,5	10,3	477	66	694
CAH 03L B 12N	162,0	129,2	31.200	23.400	38	30	3	1.260	660	3,5	1,5	14,2	715	95	777
CAH 03L C 12N	169,1	139,7	39.300	30.300	38	30	3	1.260	660	3,5	1,5	13,8	650	90	842
CAH 03L D 12N	196,5	155,2	36.600	27.450	38	30	3	1.260	660	3,5	1,5	19,1	975	134	951
CAH 04P E 12N	198,3	161,4	47.200	35.200	39	31	4	1.680	880	4,6	2	14,0	636	89	840
CAH 04L A 12N	198,6	162,2	47.200	35.200	39	31	4	1.680	880	4,6	2	13,5	636	85	904
CAH 04P F 12N	216,1	173,8	41.600	31.200	39	31	4	1.680	880	4,6	2	19,4	953	127	949
CAH 04L B 12N	217,1	174,4	41.600	31.200	39	31		1.680	880	4,6	2	18,9	954	126	1.014
CAH 04L C 12N	235,3	195,1	52.400	40.400	39	31	4	1.680	880	4,6	2	18,1	867	120	1.094
CAH 05L A 12N	245,8	202,8	59.000	44.000	40	32	5	2.100	1.100	5,8	2,5	16,9	795	107	1.150
CAH 04L D 12N	264,2	211,0	48.800	36.600	39	31	4	1.680	880	4,6	2	25,0	1.301	172	1.240
CAH 05L B 12N	269,2	214,8	52.000	39.000	40	32	5	2.100	1.100	5,8	2,5	27,2	1.192	154	1.287
CAH 06L A 12N	282,1	226,7	70.800	52.800	41	33	6	2.520	1.320	6,9	3	22,3	954	126	1.359
CAH 05L C 12N	293,2	243,3	65.500	50.500	40	32	5	2.100	1.100	5,8	2,5	22,6	1.084	145	1.346
CAH 06P E 12N	293,7	226,3	70.800	52.800	41	33	6	2.520	1.320	6,9	3	20,6	954	132	1.207
CAH 06L B 12N	318,5	256,0	62.400	46.800	41	33	6	2.520	1.320	6,9	3	32,9	1.431	185	1.524
CAH 05L D 12N	318,6	262,9	61.000	45.750	40	32	5	2.100	1.100	5,8	2,5	39,2	1.626	213	1.528
CAH 06P F 12N	329,9	263,1	62.400	46.800	41	33	6	2.520	1.320	6,9	3	28,5	1.431	189	1.371
CAH 06L C 12N	344,1	288,6	78.600	60.600	40	33	6	2.520	1.320	6,9	3	27,3	1.301	175	1.598
CAH 06L D 12N	378,4	299,7	73.200	54.900	40	33	6	2.520	1.320	6,9	3	47,9	1.951	251	1.816
CAH 08P E 12N	397,2	324,3	94.400	70.400	42	34	8	3.360	1.760	9,2	4	27,0	1.272	169	1.574
CAH 08P F 12N	434,1	348,8	83.200	62.400	42	34	8	3.360	1.760	9,2	4	37,8	1.907	253	1.793
CAH 10P E 12N	491,6	405,6	118.000	88.000	43	35	10	4.200	2.200	11,5	5	33,8	1.590	215	1.940
CAH 10P F 12N	538,4	429,6	104.000	78.000	43	35	10	4.200	2.200	11,5	5	54,4	2.385	309	2.214
CAH 12P E 12N	564,2	453,5	141.600	105.600	43	35	12	5.040	2.640	13,8	6	44,6	1.908	252	2.308
CAH 12P F 12N	636,9	512,1	124.800	93.600	43	35	12	5.040	2.640	13,8	6	65,9	2.861	371	2.637

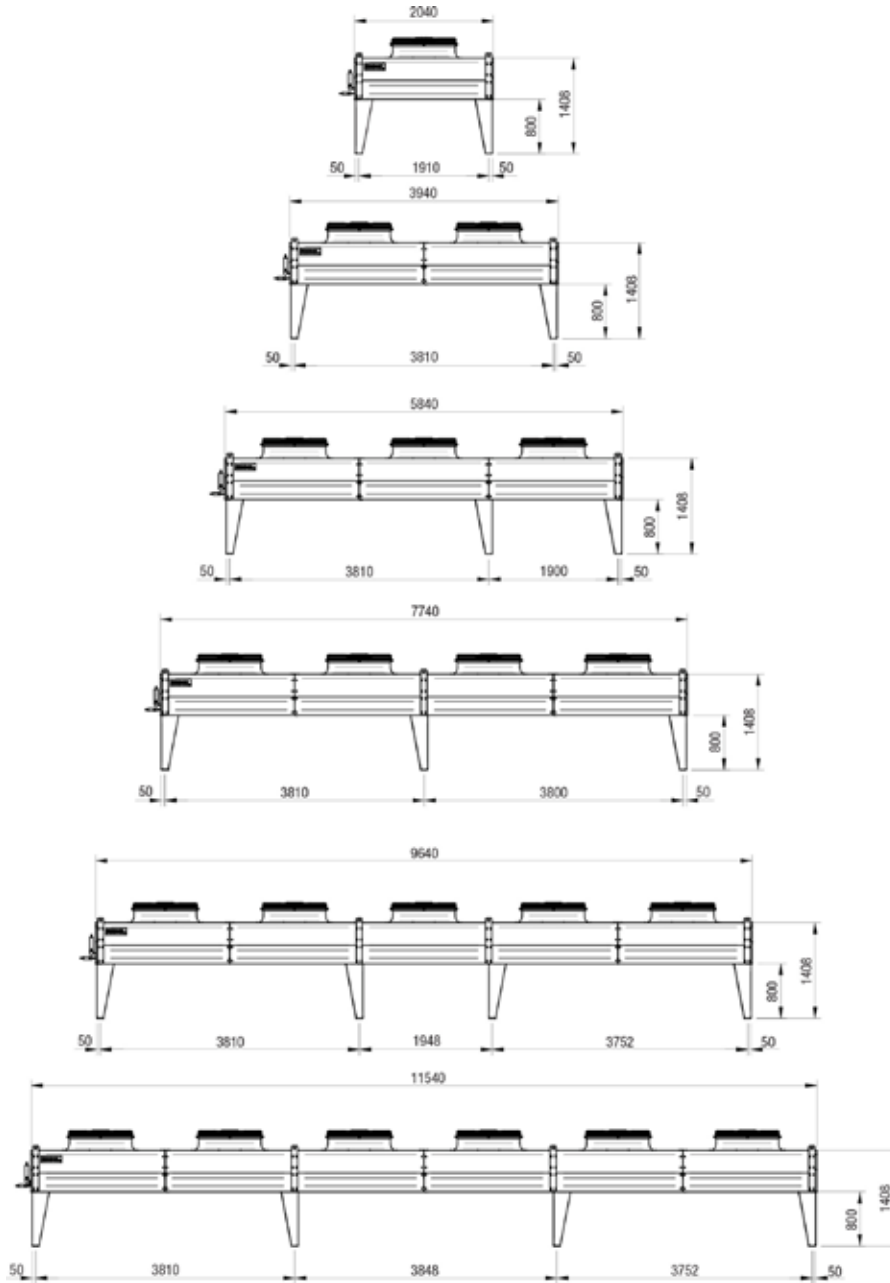
**PASO DE ALETAS / FIN SPACING: 2,4 mm**  
**CONDENSADOR EXTRA SILENCIOSO / EXTRA-QUIET CONDENSER**

R-404A

MODELO MODEL	CAPACIDAD CAPACITY $\Delta T 15 K$		CAUDAL DE AIRE AIR FLOW		NIVEL SONORO SOUND LEVEL		MOTORES VENTILADOR FAN MOTORS				CARGA REFRIGERANTE REFRIGERANT CHARGE  Kg	SUPERFICIE SURFACE  m2	VOLUMEN INTERNO INTERNAL VOLUME  dm3	PESO WEIGHT  Kg	
	KW		m3 / h		dB (A)		Nº	W		A					
	$\Delta$	Y	$\Delta$	Y	$\Delta$	Y		$\Delta$	Y	$\Delta$					Y
CAH 01L A 12S	42,7	30,7	10.500	6.700	27	18	1	240	102	0,7	0,3	3,4	159	24	275
CAH 01L B 12S	48,7	34,1	9.350	6.050	27	18	1	240	102	0,7	0,3	4,9	238	34	302
CAH 01L C 12S	52,7	39,5	11.700	7.900	27	18	1	240	102	0,7	0,3	4,8	217	32	338
CAH 01L D 12S	59,7	42,1	10.800	7.100	27	18	1	240	102	0,7	0,3	6,5	325	45	374
CAH 02P E 12S	85,3	61,3	21.000	13.400	30	21	2	480	21	1,3	0,6	6,8	318	47	473
CAH 02L A 12S	90,0	64,8	21.000	13.400	30	21	2	480	204	1,3	0,6	6,9	318	45	484
CAH 02P F 12S	97,4	68,2	18.700	12.100	30	21	2	480	204	1,3	0,6	9,8	477	67	528
CAH 02L B 12S	98,0	69,6	18.700	12.100	30	21	2	480	204	1,3	0,6	9,6	477	64	540
CAH 02L C 12S	107,3	79,9	23.400	15.800	30	21	2	480	204	1,3	0,6	9,4	433	61	590
CAH 02L D 12S	119,0	83,6	21.600	14.200	30	21	2	480	204	1,3	0,6	12,8	650	91	663
CAH 03L A 12S	132,2	95,0	31.500	20.100	31	23	3	720	306	2,0	0,8	10,2	477	66	694
CAH 03L B 12S	149,2	104,3	28.050	18.150	31	23	3	720	306	2,0	0,8	14,1	715	95	777
CAH 03L C 12S	157,6	118,4	35.100	23.700	31	23	3	720	306	2,0	0,8	14,0	650	90	842
CAH 03L D 12S	178,3	125,1	32.400	21.300	31	23	3	720	306	2,0	0,8	18,8	975	134	951
CAH 04P E 12S	183,3	132,1	42.000	26.800	33	24	4	960	408	2,7	1,1	13,9	636	89	840
CAH 04L A 12S	183,6	131,9	42.000	26.800	32	24	4	960	408	2,7	1,1	13,4	636	85	904
CAH 04P F 12S	199,7	141,7	37.400	24.200	33	24	4	960	408	2,7	1,1	19,1	953	127	949
CAH 04L B 12S	200,9	141,8	37.400	24.200	32	24		960	408	2,7	1,1	18,6	954	126	1.014
CAH 04L C 12S	217,2	160,8	46.800	31.600	32	24	4	960	408	2,7	1,1	17,9	867	120	1.094
CAH 05L A 12S	228,1	165,8	52.500	33.500	33	24	5	1.200	510	3,4	1,4	16,7	795	107	1.150
CAH 04L D 12S	240,6	170,6	43.200	28.400	32	24	4	960	408	2,7	1,1	24,8	1.301	172	1.240
CAH 05L B 12S	247,8	177,2	46.750	30.250	33	24	5	1.200	510	3,4	1,4	27,0	1.192	154	1.287
CAH 06L A 12S	259,0	182,8	63.000	40.200	34	25	6	1.440	612	4,0	1,7	22,3	954	126	1.359
CAH 06P E 12S	269,2	196,4	63.000	40.200	34	25	6	1.440	612	4,0	1,7	20,3	954	132	1.207
CAH 05L C 12S	271,1	202,7	58.500	39.500	33	24	5	1.200	510	3,4	1,4	22,3	1.084	145	1.346
CAH 06L B 12S	294,4	208,5	56.100	36.300	34	25	6	1.440	612	4,0	1,7	32,8	1.431	185	1.524
CAH 05L D 12S	301,3	213,0	54.000	35.500	33	24	5	1.200	510	3,4	1,4	32,9	1.626	213	1.528
CAH 06P F 12S	303,9	212,5	56.100	36.300	34	25	6	1.440	612	4,0	1,7	28,1	1.431	189	1.371
CAH 06L C 12S	318,8	241,1	70.200	47.400	34	25	6	1.440	612	4,0	1,7	26,8	1.301	175	1.598
CAH 06L D 12S	358,6	241,7	64.800	42.600	34	25	6	1.440	612	4,0	1,7	39,6	1.951	251	1.816
CAH 08P E 12S	367,1	263,7	84.000	53.600	35	26	8	1.920	816	5,4	2,2	26,8	1.272	169	1.574
CAH 08P F 12S	401,7	283,6	74.800	48.400	35	26	8	1.920	816	5,4	2,2	37,3	1.907	253	1.793
CAH 10P E 12S	456,1	331,7	105.000	67.000	36	27	10	2.400	1.020	6,7	2,8	33,4	1.590	215	1.940
CAH 10P F 12S	495,6	354,5	93.500	60.500	36	27	10	2.400	1.020	6,7	2,8	54,1	2.385	309	2.214
CAH 12P E 12S	518,0	365,5	126.000	80.400	37	28	12	2.880	1.224	8,0	3,4	44,6	1.908	252	2.308
CAH 12P F 12S	588,8	416,9	112.200	72.600	37	28	12	2.880	1.224	8,0	3,4	65,7	2.861	371	2.637

# DIMENSIONES SERIE CAH DIMENSIONS CAH SERIES

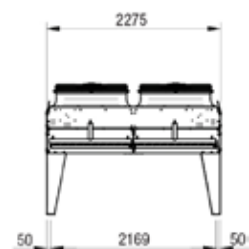
TIPO 1 / TYPE 1



Modelos / Models : A & B

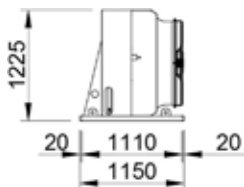
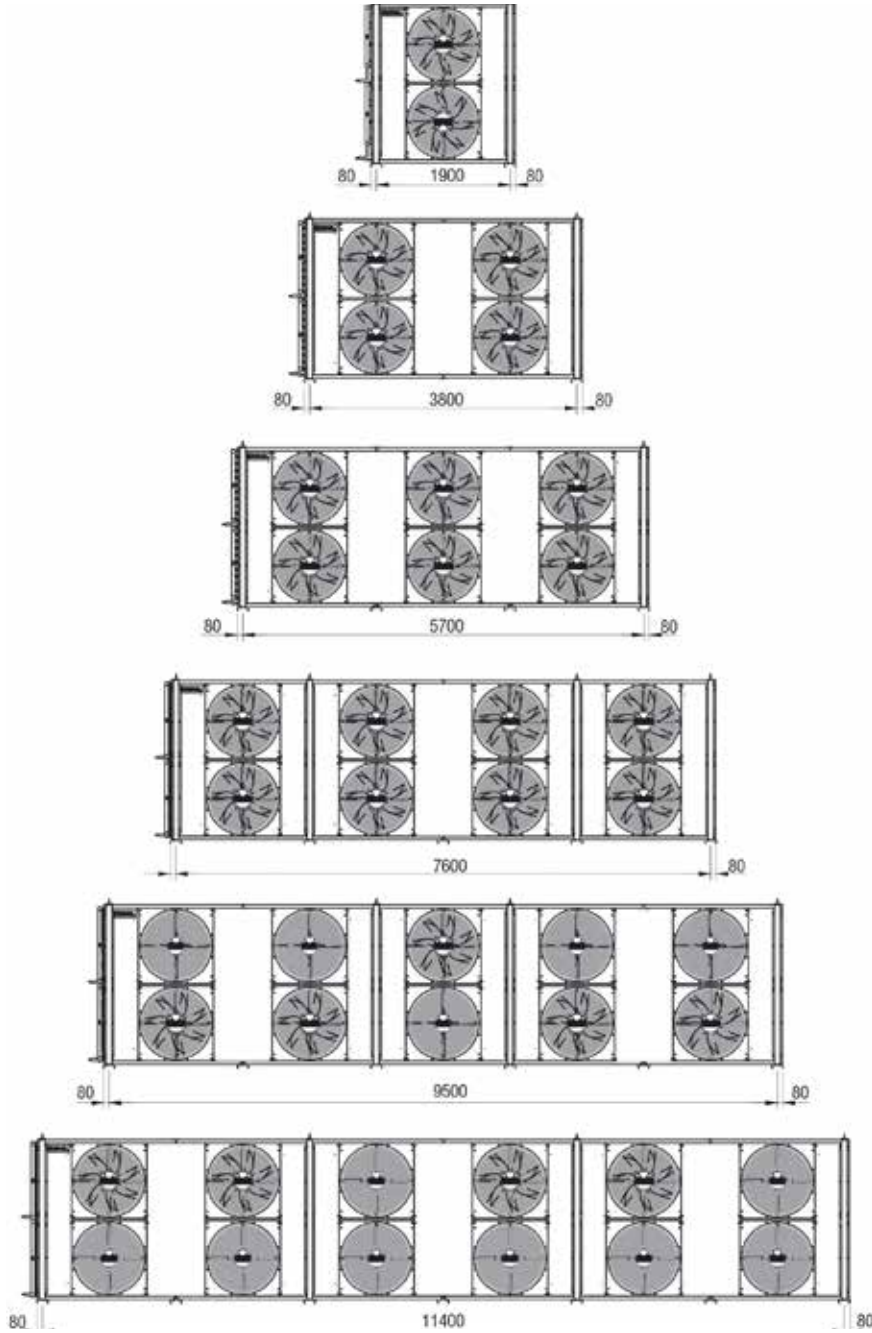


Modelos / Models : C & D

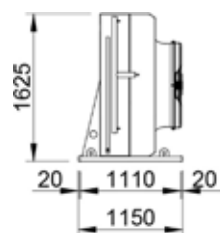


Modelos / Models : E & F

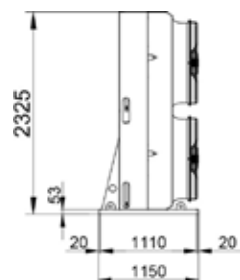
TIPO 2 / TYPE 2



Modelos / Models : A & B



Modelos / Models : C & D



Modelos / Models : E & F

## MUEBLES PARA SERIE CAH SPECIAL CASEWORK FOR CAH SERIE

### MONTAJE

- Techo y estructura desmontable para facilitar la instalación e introducción de componentes en el BOX.
- Chapa galvanizada pintada RAL-7035.
- Carrocería Aislada Acústicamente.
- Manilla de cierre lateral.

### CONSTRUCTION

- Roof and collapsible structure to facilitate the installation and introduction of components in the BOX.
- Galvanized steel painted RAL-7035.
- Casework with Acoustic Insulation.
- Handcuffs with lateral locking.



MODELOS MODELS	DIMENSIONES / DIMENSIONS		
	X	Y	Z
BOX 1200L A	1200	1040	1175
BOX 1200L B	1200	1040	1175
BOX 1200L C	1200	1040	1575
BOX 1200L D	1200	1040	1575
BOX 1200L E	1200	1040	2275
BOX 1200L F	1200	1040	2275
BOX 1400L A	1400	1240	1175
BOX 1400L B	1400	1240	1175
BOX 1400L C	1400	1240	1575
BOX 1400L D	1400	1240	1575
BOX 1400L E	1400	1240	2275
BOX 1400L F	1400	1240	2275
BOX 1400L SIMPLE REMOTO	1400	1240	1575
BOX 1400L DOBLE REMOTO	1400	1240	2275

# PLANOS DRAWING

